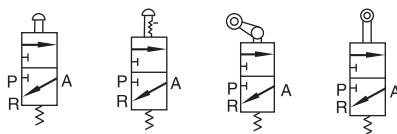


## ● 符号



## ● 产品特性

1. VSGB、VSGR、VSGL、VSGV系列换向所需外力由外部机构提供可用于位置检测或行程开关；
2. VSGPF、VSGPM、VSGPP、VSGPL、VSGY、VSGHS、VSGC、VSGD系列为手动操作，多种结构形状控制头，方便不同条件下使用；
3. 截止式结构，密封性好，换向灵活，无需加油润滑；
4. 多位置安装，安装使用方便；
5. VSGC、VSGD、VSGY、VSGR、VSGL系列控制头为金属材质寿命长、更可靠稳定。

## ● 成品订购码

① 系列

② 规格代号

③ 接管口径

④ 按钮颜色

VSG

PM

06

R

① 系列	② 规格代号	③ 接管口径	④ 按钮颜色
VSG: S型 两位三通	B: 基本型机械阀	M5: M5 06: 1/8 08: 1/4	无此代码
	C: 长柄型手动阀		
	D: 短柄型手动阀		
	Y: 摇臂型手动阀		
	R: 滚轮杠杆型机械阀		
	L: 单向滚轮杠杆型机械阀		
	V: 垂直滚轮型机械阀		
	PL: 停驻旋转按钮型手动阀		
	PP: 凸头按钮型手动阀		
	PF: 平头按钮型手动阀		
PM: 蘑菇头按钮型手动阀	空白: 红色		
HS: 选择型手动阀	R: 红色 G: 绿色 B: 黑色		

## 订货举例:

规格代号: 蘑菇头按钮型手动阀; 接管口径: PT1/8; 按钮颜色: 红色的S型两位三通机械阀。

正确成品订购码: VSGPM06R。

## ● 规格

型号	VSGB	VSGC	VSGD	VSGV	VSGR	VSGL	VSGY	VSGPM	VSGPP	VSGPF	VSGPL	VSGHS
工作介质	空气(经40μm以上滤网过滤)											
作动方式	外部控制直动式											
接管口径	05: M5; 06: PT1/8; 08: PT1/4											
有效截面积	05: 2.5mm <sup>2</sup> (Cv=0.14); 06: 8.0mm <sup>2</sup> (Cv=0.45); 08: 12.0mm <sup>2</sup> (Cv=0.67);											
位置数	两位三通											
润滑 <sup>[注1]</sup>	不需要											
使用压力范围	0~1.0MPa(0~145psi)											
保证耐压力	1.5MPa(215psi)											
工作温度	-20~70℃											
本体材质	铝合金											

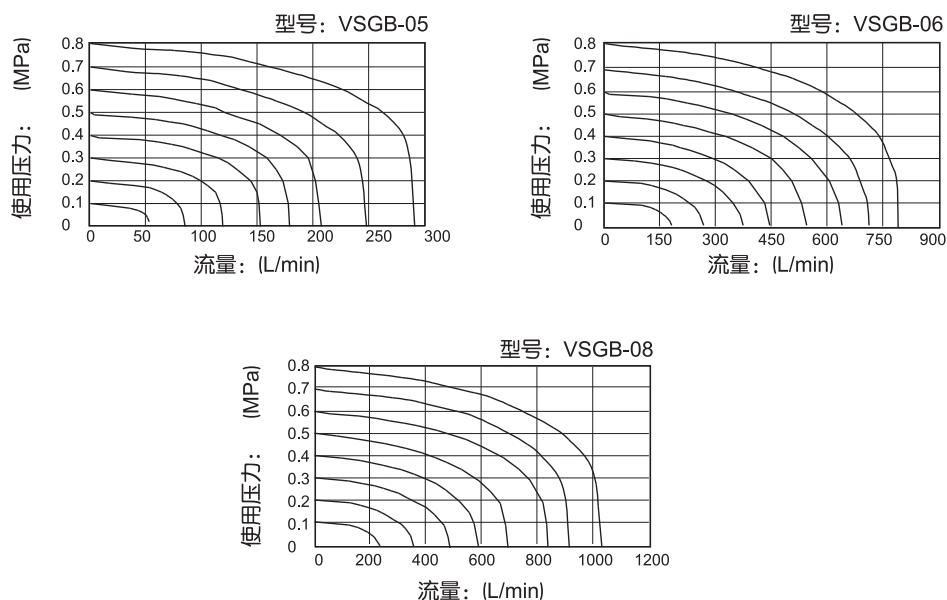
[注1] 如有加油润滑，中途不可停止，建议润滑油为ISOVG32或同级用油。

## ● 换向行程

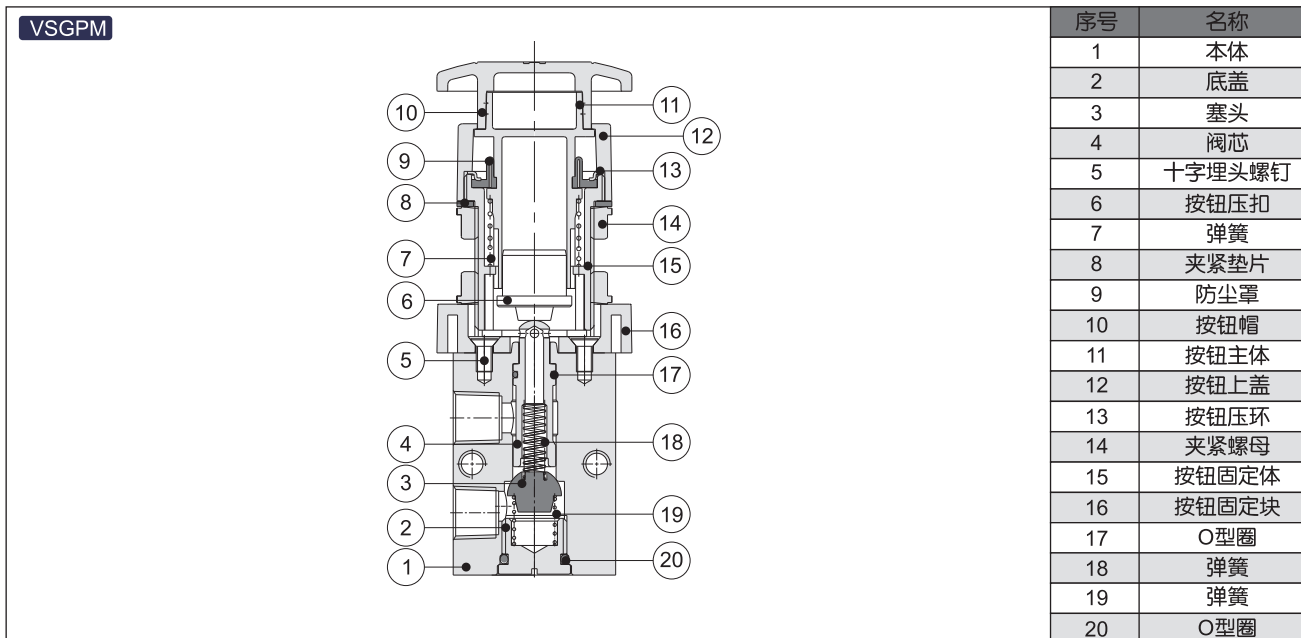
单位: mm

阀型号	阀芯行程	按钮行程	阀型号	阀芯行程	滚轮(手柄)行程
VSGB	2.4~4.0	-	VSGR	2.4~3.4	5.5~7.8
VSGPF	2.4~4.0	3.8~5.4	VSGL	2.4~3.4	6.0~8.6
VSGPP	2.4~4.0	3.8~5.4	VSGV	2.4~3.8	3.4~4.8
VSGPM	2.4~4.0	3.8~5.4	VSGC	2.4~3.8	14.4~18.4
VSGPL	2.4~4.0	5.9~7.5	VSGD	2.4~3.8	7.4~9.4
VSGHS	2.4~4.0	5.1~6.7	-	-	-

## ● 流量特性



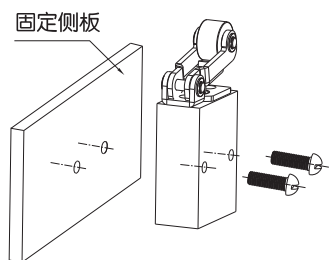
## ● 内部结构及主要零件材质



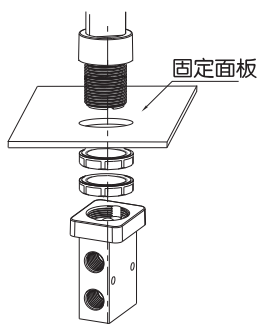
## ● 安装与使用

- 1) 有本体固定与面板固定两种安装方式(参见右图)
- 2) 控制部份材质为工程塑料，只允许人工用手操作。禁止用金属撞击来使阀切换
- 3) VSGB、VSGC、VSGD、VSGPM、VSGPF、VSGPP系列为自动复位。VSGY、VSGHS、VSGPL手动阀为手动复位。其中VSGPL押入定位后，须旋转旋转钮才能复位。
- 4) 注意换向行程，任何外力使阀换向时，其换向行程都不能超过控制行程表规定的换向行程范围，否则会造成阀体损坏。
- 5) VSGL单向滚轮阀只有单方向能使阀切换(由右向左撞击)。另一个方向无效撞击(由左向右)。
- 6) 控制头组合可单独订购，具体订购方式参照尺寸规格表。

本体固定方式

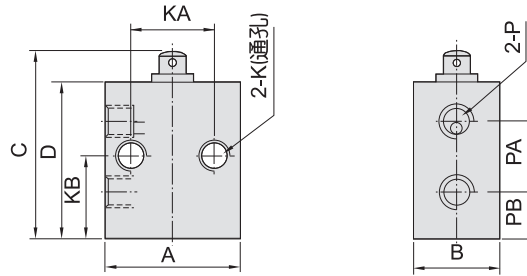


面板固定方式



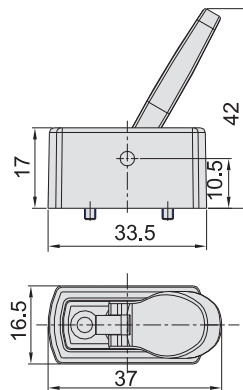
### ● 外形尺寸

#### 阀体部分(VSGB)



符号/型号	A	B	C	D	K	KA	KB	P	PA	PB
05型	26	16.5	36	30	M5x0.8	16	15	M5x0.8	13	9
06型	30	16.5	47	41	M5x0.8	23	20.5	PT1/8	17.5	11.5
08型	34	17.5	52	46	M5x0.8	24	22.5	PT1/4	21	12

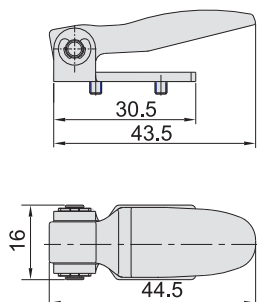
#### 摇柄型(Y)



型号		摇柄型(Y)
订购方式	订购码	VPMY210-P13A
	规格名称	VPMY210摇柄组合
适用产品		VSGY05、VSGY06、VSGY08

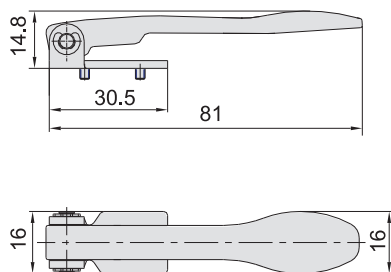
## ● 外形尺寸

## 短柄型(D)



型号		短柄型(D)
订购方式	订购码	VPMD210-P13A
	规格名称	VPMD210短柄组合
适用产品		VSGD05、VSGD06、VSGD08

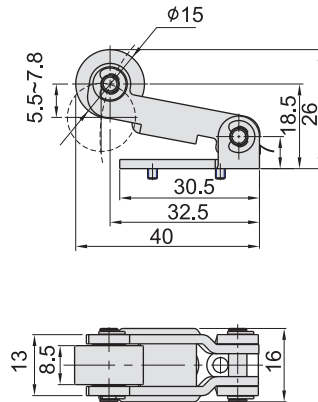
## 长柄型(C)



型号		长柄型(C)
订购方式	订购码	VPMC210-P13A
	规格名称	VPMC210长柄组合
适用产品		VSGC05、VSGC06、VSGC08

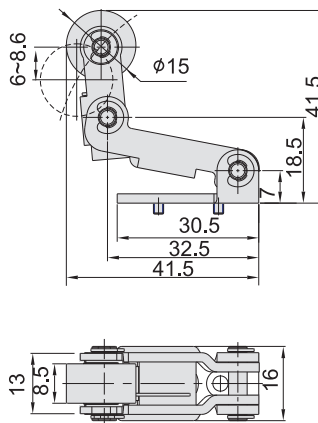
## ● 外形尺寸

### 滚轮杠杆型(R)



型号		滚轮杠杆型(R)
订购方式	订购码	VPMR210-P14A
	规格名称	VPMR210滚轮杠杆组合
适用产品		VSGR05、VSGR06、VSGR08

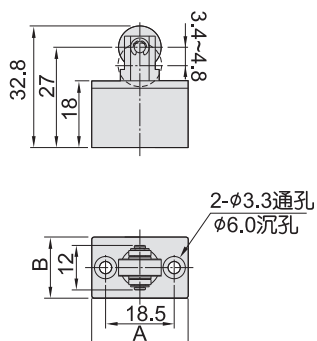
### 单向滚轮杠杆型(L)



型号		单向滚轮杠杆型(L)
订购方式	订购码	VPML210-P14A
	规格名称	VPML210单向滚轮杠杆组合
适用产品		VSGL05、VSGL06、VSGL08

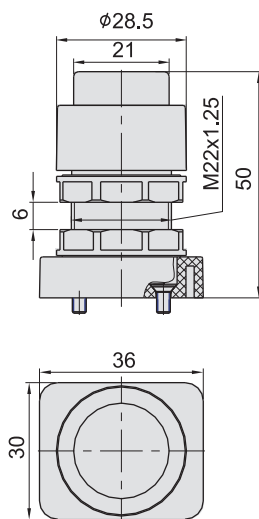
## ● 外形尺寸

## 垂直滚轮型(V)



型号		垂直滚轮型(V)	
订购方式	订购码	VSGV05(06/08)-P14A	
	规格名称	VSGV05(06/08)垂直滚轮组合	
适用产品		VSGV05、VSGV06、VSGV08	
型号/符号		A	B
05型		26	16.5
06型		30	16.5
08型		34	17.5

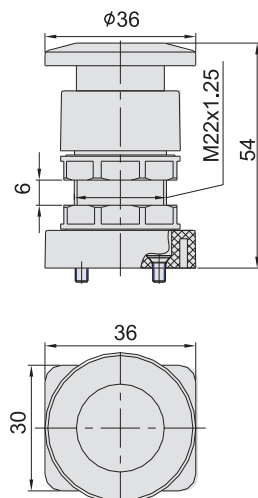
## 凸头按钮型(PP)



型号		凸头按钮型(PP)	
订购方式	订购码	VSGPP05-P11A	
	规格名称	VSGPP凸头按钮组合(绿色)	
	订购码	VSGPP05-P12A	
	规格名称	VSGPP凸头按钮组合(红色)	
	订购码	VSGPP05-P13A	
	规格名称	VSGPP凸头按钮组合(黑色)	
适用产品		VSGPP05、VSGPP06、VSGPP08	

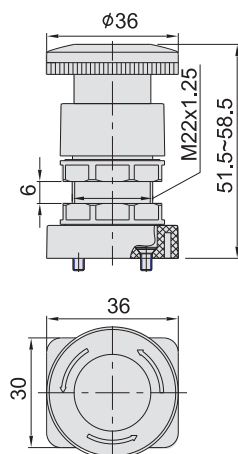
### ● 外形尺寸

#### 蘑菇头按钮型(PM)



型号		蘑菇按钮型(PM)
订购方式	订购码	VSGPM05-P11A
	规格名称	VSGPM蘑菇按钮组合(绿色)
	订购码	VSGPM05-P12A
	规格名称	VSGPM蘑菇按钮组合(红色)
	订购码	VSGPM05-P13A
	规格名称	VSGPM蘑菇按钮组合(黑色)
适用产品		VSGPM05、VSGPM06、VSGPM08

#### 停驻旋转按钮型(PL)

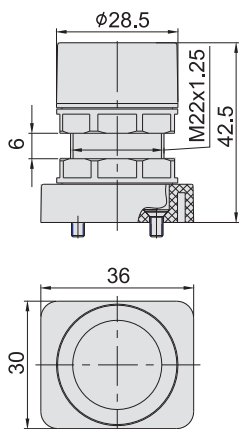


型号		停驻旋转按钮型(PL)
订购方式	订购码	VSGPL05-P12A
	规格名称	VSGPL停驻旋转按钮组合(红色)
适用产品		VSGPL05、VSGPL06、VSGPL08



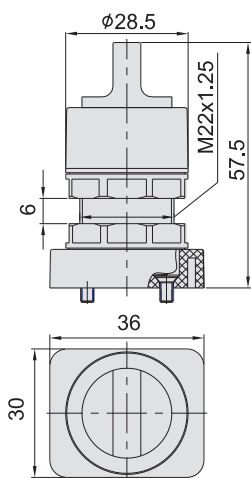
## ● 外形尺寸

## 平头按钮型(PF)



型号		平头按钮型(PF)
订购方式	订购码	VSGPF05-P11A
	规格名称	VSGPF平头按钮组合(绿色)
	订购码	VSGPP05-P12A
	规格名称	VSGPF平头按钮组合(红色)
	订购码	VSGPP05-P13A
	规格名称	VSGPF平头按钮组合(黑色)
适用产品		VSGPF05、VSGPF06、VSGPF08

## 旋钮型(HS)



型号		旋钮型(HS)
订购方式	订购码	VSGHS05-P11A
	规格名称	VSGHS旋钮组合(绿色)
	订购码	VSGHS05-P12A
	规格名称	VSGHS凸旋钮组合(红色)
	订购码	VSGHS05-P13A
	规格名称	VSGHS凸旋钮组合(黑色)
适用产品		VSGHS05、VSGHS06、VSGHS08