



● 符号



● 产品特性

1. 可通过把手的朝向直观地判断流向。

● 成品订购码

① 系列

② 规格代号

③ 功能代号

④ 接管口径

VPLA

2

10

08

① 系列	② 规格代号	③ 功能代号	④ 接管口径
VPLA: 二位五通手拉阀	1: 100系列	10: 二位置	06: 1/8
	2: 200系列		06: 1/8 08: 1/4
	3: 300系列		08: 1/4 10: 3/8

订货举例

订购功能代号: 二位置; 接管口径: PT1/4的200系列二位五通手拉阀。

正确成品订购码: VPLA21008

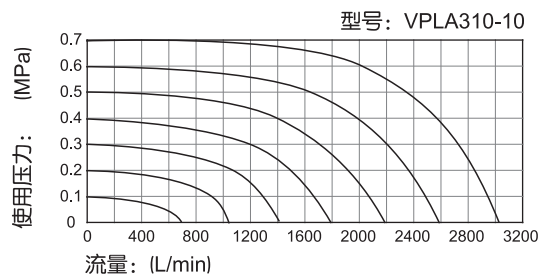
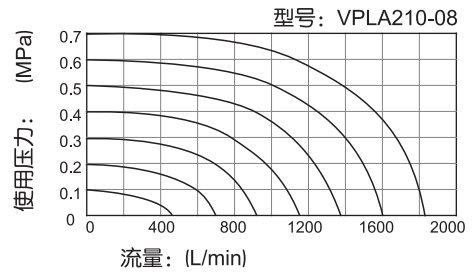
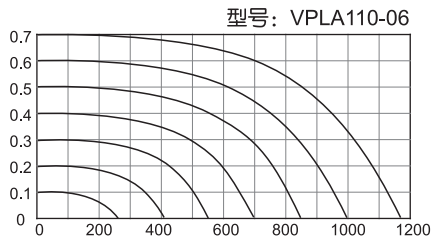
● 规格

型号	VPLA110-06	VPLA210-06	VPLA210-08	VPLA310-08	VPLA310-10
工作介质	空气(经40μm以上滤网过滤)				
作动方式	手控直动式				
接管口径	进气=出气 =排气=PT1/8	进气=出气=PT1/4 排气=PT1/8	进气=出气=PT1/4 排气=PT1/4	进气=出气=PT3/8 排气=PT1/4	
有效截面积 [注1]	10.2mm ² (Cv=0.6)	VPLA210-08: 17.0mm ² (Cv=1.0)		VPLA310-10: 28.0mm ² (Cv=1.65)	
位置数	两位五通				
润滑[注2]	不需要				
使用压力范围	0~1.0MPa(0~145psi)				
保证耐压力	1.5MPa(215psi)				
工作温度	-20~70℃				
本体材质	铝合金				

[注1] 有效截面积和Cv值是依据测试流量数据计算得到。

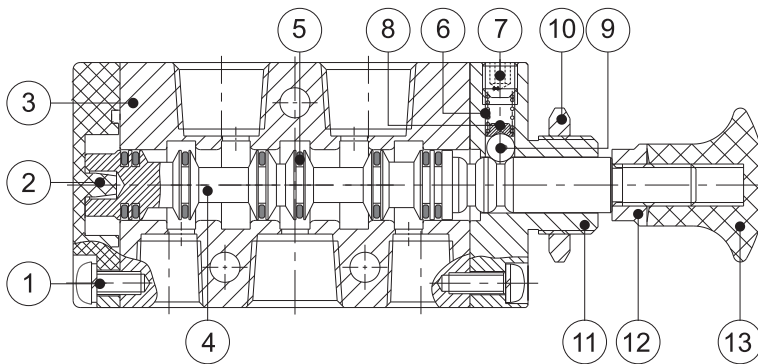
[注2] 如有加油润滑, 中途不可停止, 建议润滑油为ISO VG32或同级用油。

● 流量特性



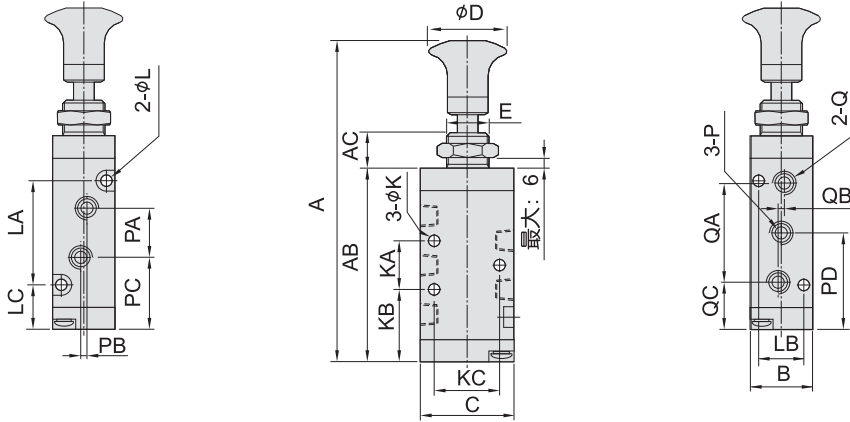
[注] 图表中的流量值为实验室测试。

● 内部结构及主要零件材质



序号	名称
1	圆头螺钉
2	底盖
3	本体
4	轴芯
5	O型圈
6	弹簧
7	止付螺丝
8	弹簧座
9	钢珠
10	六角螺母
11	上盖
12	锁紧螺母
13	手把

● 外形尺寸



符号/型号	VPLA11006	VPLA21006	VPLA21008	VPLA31008	VPLA31010
A	898	106	106	121.5	121.5
AB	58.8	65.8	65.8	81	81
AC	10	10	10	10	10
B	18	22	22	27	27
C	27	35	35	40	40
D	25	25	25	25	25
E	M12x0.75	M14x1.0	M14x1.0	M16x1.0	M16x1.0
K	3.3	4.3	4.3	4.3	4.3
KA	14	20	20	24	24
KB	22	22.5	22.5	28.5	28.5
KC	19	23.5	23.5	27.5	27.5
L	3.3	3.3	3.3	4.3	4.3
LA	30	38	38	50	50
LB	13	17	17	20	20
LC	14	13.5	13.5	15.5	15.5
P	PT1/8	PT1/8	PT1/4	PT1/4	PT3/8
PA	16	18	21	22	24
PB	3	0	3	0	4
PC	21	23.5	22	29.5	28.5
PD	29	32.5	32.5	40.5	40.5
Q	PT1/8	PT1/8	PT1/8	PT1/4	PT1/4
QA	28	36	36	45	45
QB	2	0	0	0	0
QC	15	14.5	14.5	18	18