



● 符号



● 产品特性

1. 结构轻巧紧凑, 安装使用方便;
2. 压入式自锁机构, 可防止调定压力受外界干扰而产生异动;
3. 除标准形式外, 另有低压型可供选择(最高可调压力0.4MPa)。

● 成品订购码

① 系列	② 接管口径	③ 型式代码	④ 支架代码	⑤ 压力表代码	⑥ 刻度单位
TAR	2000	L	J	N	1

① 系列	② 接管口径	③ 型式代码	④ 支架代码	⑤ 压力表代码	⑥ 刻度单位
TAR: TAR系列调压阀	1500: 1/8 2000: 1/4	空白: 标准型(0.9MPa) L: 低压型(0.4MPa)	空白: 附支架 J: 不附支架	空白: 附表 N: 不附表	1: MPa 2: psi 3: bTAR 4: kgf/cm ² &psi
TBR: TBR系列调压阀	2000: 1/4 3000: 3/8 4000: 1/2				

订货举例

订购接管口径: PT1/4; 型式代码: 低压型; 支架代码: 不附支架; 压力表代码: 不附表; 刻度单位为MPa的TAR系列调压阀。
正确成品订购码: TAR2000LJN1

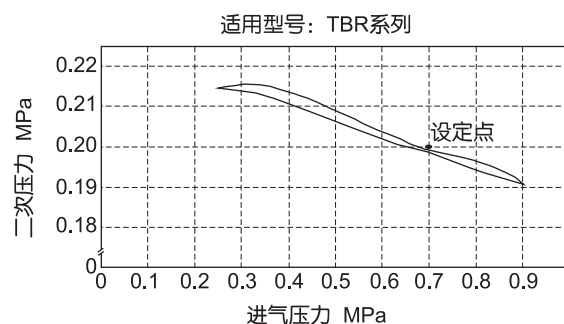
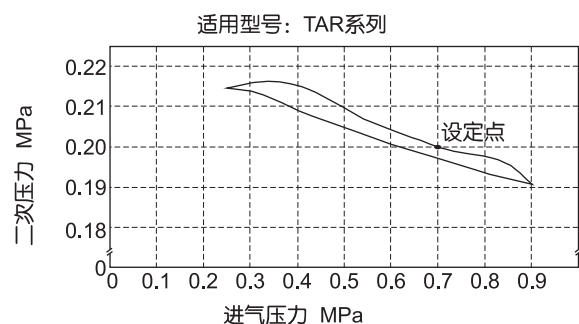
● 规格

型号	mm	TAR1500	TAR2000	TBR2000	TBR3000	TBR4000
工作介质		空气				
接管口径		PT1/8	PT1/4	PT1/4	PT3/8	PT1/2
调压范围	MPa/psi	0.05~0.9(7~130)				
最高使用压力	MPa	1.0(145)				
保证耐压力	MPa	1.5(215)				
使用温度范围	°C	-20~70				

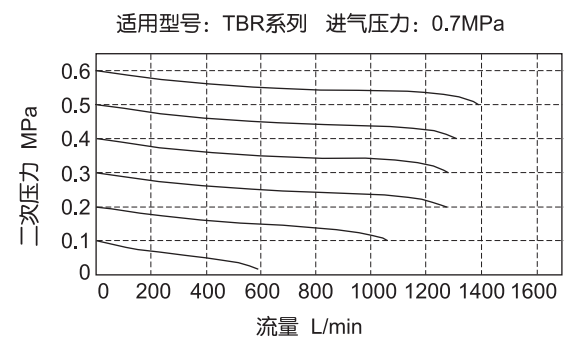
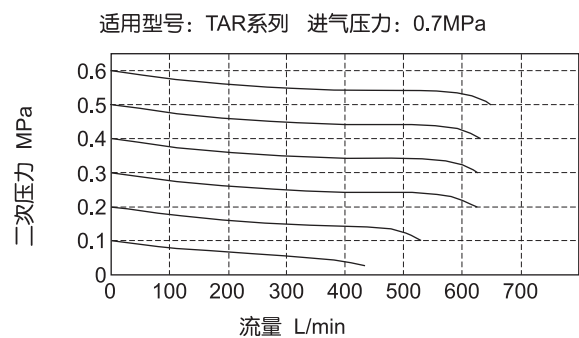
● 内部结构及主要零件材质

TAR系列			TBR系列		
1	按钮	POM	9	主调压膜片	SUS304包胶
2	主调压钮	POM	10	调压柱O型圈	NTBR
3	主调压螺帽	快削钢	11	调压柱	铝合金+NTBR
4	主调压轴	快削钢	12	调压塞头	铝合金包胶
5	调压弹簧	SWC	13	阀帽O型圈	NTBR
6	固定环帽	POM	14	复归弹簧	不锈钢
7	主调压座	POM	15	阀帽	POM
8	本体	铝合金			

● 压力特性

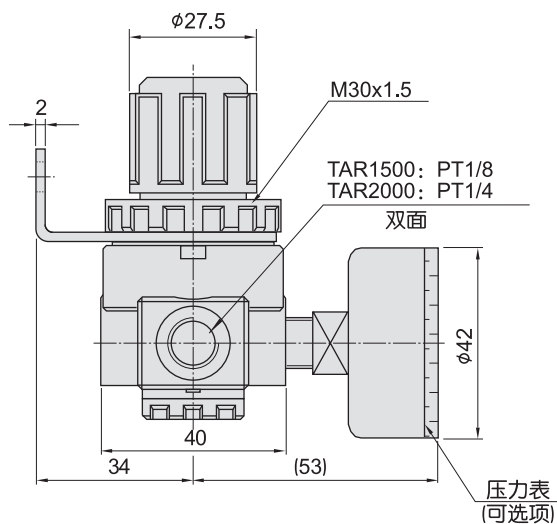
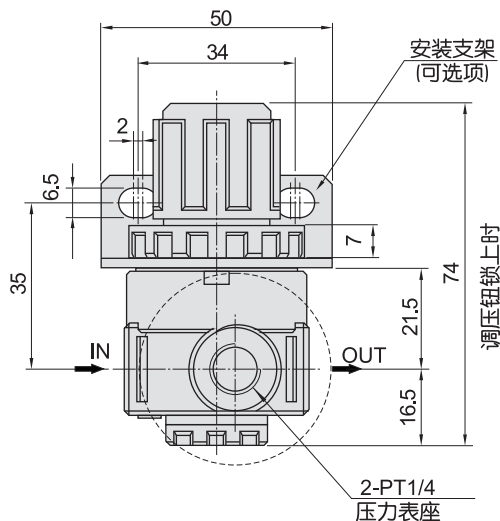


● 流量特性



● 外形尺寸

TAR系列



TBR系列

