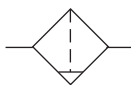




● 符号



● 产品特性

TAF系列

1. 结构轻巧紧凑;
2. 压力损失小, 分水效率高;
3. 过滤精度5um、40um可选。

TBF系列

1. 压力损失小, 分水效率高;
2. 水杯外有高强度塑料保护罩, 使用安全可靠;
3. 过滤精度5um、40um可选。

● 成品订购码

① 系列

② 接管口径

③ 排水方式

④ 过滤精度

TAF

2000

M

W

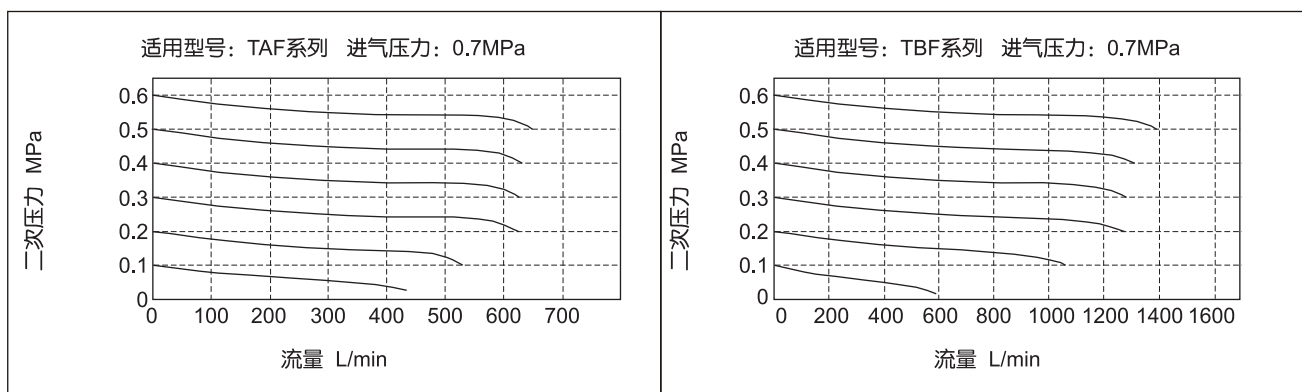
① 系列	② 接管口径	③ 排水方式	④ 过滤精度
TAF: TAF系列过滤器	1500: 1/8	空白: 差压排水式 M: 手动排水式	空白: 40μm级 W: 5μm级
	2000: 1/4		
TBF: TBF系列过滤器	2000: 1/4	空白: 差压排水式 M: 手动排水式 A: 自动排水式	
	3000: 3/8		
	4000: 1/2		

订货举例

订购接管口径: PT1/4; 排水方式: 手动排水式; 过滤精度为5μm级的TAF系列过滤器。

正确成品订购码: TAF2000MW

● 流量特性



● 内部结构及主要零件材质

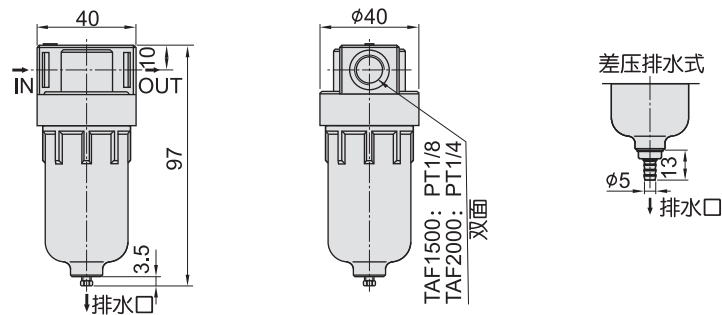
TAF系列			TBF系列				
		序号	零件名	材质	序号	零件名	材质
		1	水杯O型圈	NBR	9	弹簧	不锈钢
		2	本体	铝合金	10	密封压套	POM
		3	滤芯	HDPE	11	导流器	POM
		4	伞型固定座	POM	12	护罩开关	POM
		5	水杯	PC	13	护罩	PA6
		6	差压排水栓	POM	14	差压排水座O型圈	NBR
		7	差压排水座	POM	15	扣环	弹钢
		8	排水接头	POM			

● 规格

型号	mm	TAF1500	TAF2000	TBF2000	TBF3000	TBF4000
工作介质		空气				
接管口径		PT1/8	PT1/4	PT1/4	PT3/8	PT1/2
滤芯精度	μm	40或5				
使用压力范围	MPa/psi	自动及差压排水式: 0.15~1.0(20~145)			手动排水式: 0~1.0(0~145)	
保证耐压力	MPa	1.5(215)				
使用温度范围	°C	-5~70				
滤水杯容量	CC	15			60	

● 外形尺寸

TAF系列



TBF系列

