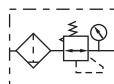




● 符号



● 产品特性

1. 结构轻巧紧凑，安装使用方便；
2. 压入式自锁机构，可防止调定压力受外界干扰而产生异动；
3. 压力损失小，分水效率高；
4. 除标准形式外，另有低压型可供选择(最高可调压力0.4MPa)。

● 成品订购码

① 系列	② 接管口径	③ 排水方式	④ 型式代码	⑤ 支架代码	⑥ 压力表代码	⑦ 刻度单位	⑧ 过滤精度
TAFR	2000	M	L	J	N	1	W

① 系列	② 接管口径	③ 排水方式	④ 型式代码	⑤ 支架代码	⑥ 压力表代码	⑦ 刻度单位	⑧ 过滤精度
TAFR: TAFR系列 调压过滤器	1500: 1/8	空白: 差压排水式 M: 手动排水式	空白: 标准型 (0.9MPa)	空白: 附支架 (0.9MPa)	空白: 附表 N: 不附表	1: MPa 2: psi 3: bar 4: kg/cm ² &psi	空白: 40μm级 W: 5μm级
	2000: 1/4						
TBFR: TBFR系列 调压过滤器	2000: 1/4	空白: 差压排水式 M: 手动排水式 A: 自动排水式	L: 低压型 (0.4MPa)	J: 不附支架	空白: 附表 N: 不附表	1: MPa 2: psi 3: bar 4: kg/cm ² &psi	空白: 40μm级 W: 5μm级
	3000: 3/8						
	4000: 1/2						

订货举例

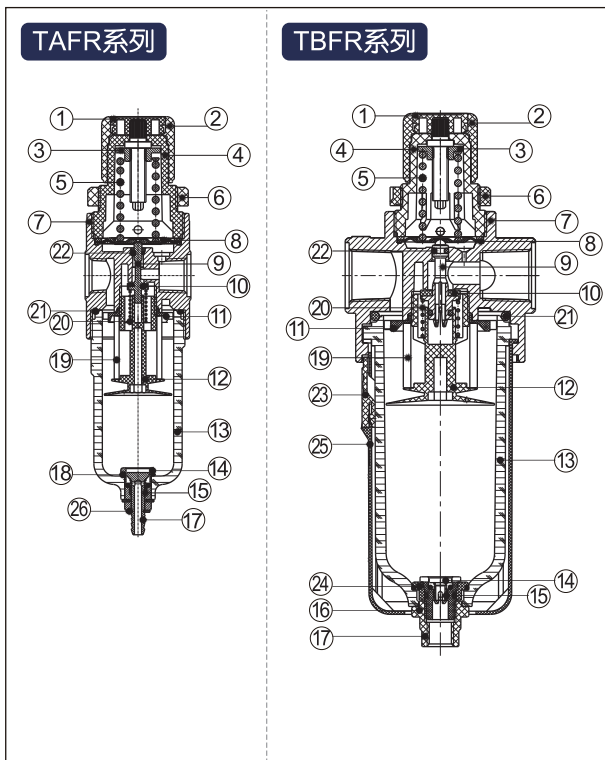
订购接管口径: PT1/4; 排水方式: 手动排水式; 型式代码: 低压型; 支架代码: 不附支架; 压力表代码: 不附表;
刻度单位: MPa; 过滤精度为5μm级的TAFR系列调压过滤器。

正确成品订购码: TAFR2000MLJN1W

● 规格

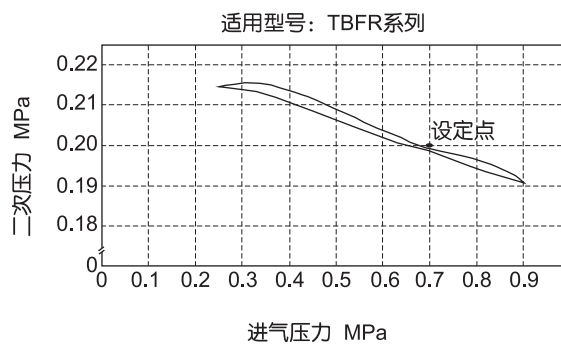
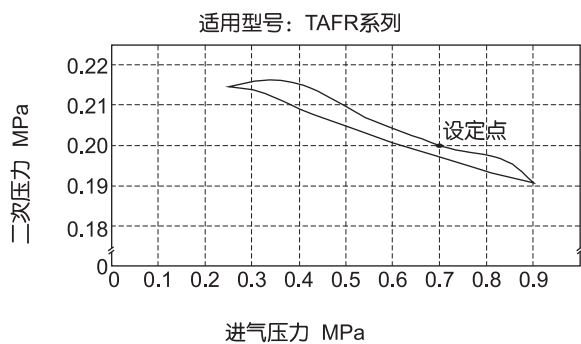
型号	mm	TAFR1500	TAFR2000	TBFR2000	TBFR3000	TBFR4000
工作介质		空气				
接管口径		PT1/8	PT1/4	PT1/4	PT3/8	PT1/2
滤芯精度	μm	40或5				
调压范围	MPa/psi	自动及差压排水式: 0.15~0.9(20~130)			手动排水式: 0.05~0.9(7~130)	
最高使用压力	MPa	1.0(145)				
保证耐压力	MPa	1.5(215)				
使用温度范围	°C	-5~70				
滤水杯容量	CC	15			60	

● 内部结构及主要零件材质

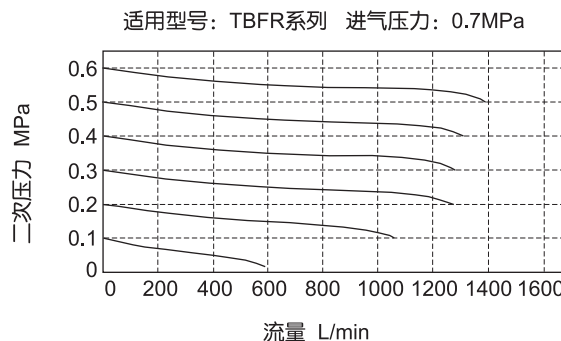
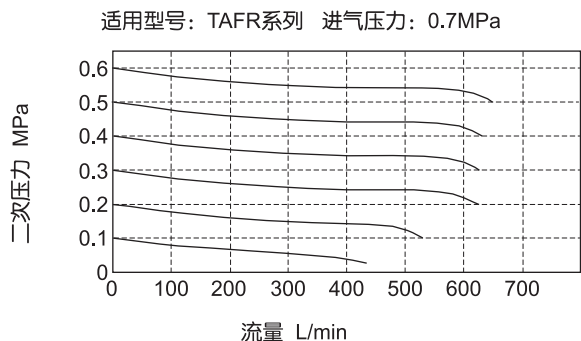


序号	零件名	材质	序号	零件名	材质
1	按钮	POM	14	差压排水栓	POM
2	主调压钮	POM	15	弹簧	不锈钢
3	主调压螺帽	快削钢	16	差压排水座	POM
4	主调压座	POM	17	排水器	POM
5	调压弹簧	SWC	18	差压排水座O型圈	NBR
6	固定环帽	POM	19	滤芯	HDPE
7	本体	铝合金	20	复位弹	不锈钢
8	主调压膜片	SUS304包胶	21	水杯O型圈	NBR
9	调压柱	铝合金+NBR	22	调压柱O型圈	NBR
10	调压塞头	铝合金包胶	23	护罩开关	POM
11	导流器	POM	24	密封压套	POM
12	企型固定座	POM	25	护罩	PA66
13	水杯	PC	26	扣环	弹簧钢

● 压力特性

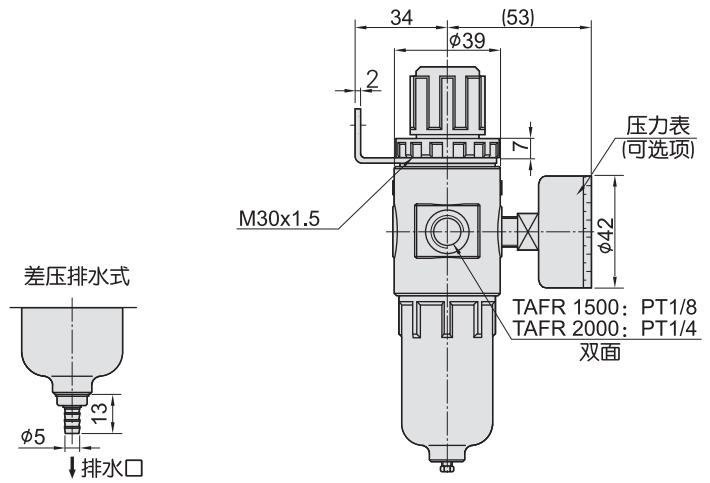
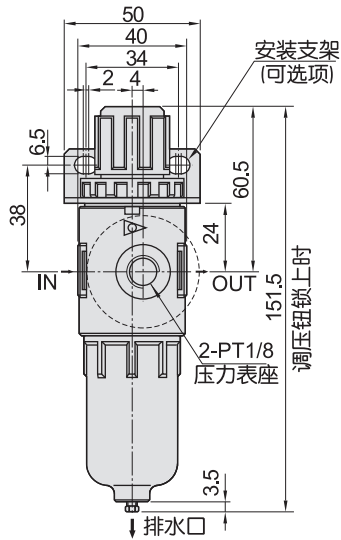


● 流量特性



外形尺寸

TAFR系列



TBFR系列

