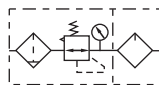




● 符号



● 产品特性

1. 结构轻巧紧凑，安装使用方便；
2. 压入式自锁机构，可防止调定压力受外界干扰而产生异动；
3. 压力损失小，分水效率高；
4. 透明视察罩，可直接观察滴油量大小；
5. 除标准形式外，另有低压型可供选择(最高可调压力0.4MPa)。

● 成品订购码

① 系列 ② 接管口径 ③ 排水方式 ④ 型式代码 ⑤ 压力表代码 ⑥ 刻度单位 ⑦ 过滤精度

TAFC 2000 M L N 1 W

① 系列	② 接管口径	③ 排水方式	④ 型式代码	⑤ 压力表代码	⑥ 刻度单位	⑦ 过滤精度
TAFC: TAFC系列二联件	1500: 1/8	空白: 差压排水式 M: 手动排水式	空白: 标准型 (0.9MPa)	空白: 附表 N: 不附表	1: MPa 2: psi 3: bar 4: kgf/cm ² &psi	空白: 40μm级 W: 5μm级
	2000: 1/4					
TBFC: TBFC系列二联件	2000: 1/4	空白: 差压排水式 M: 手动排水式 A: 自动排水式	L: 低压型 (0.4MPa)	空白: 附表 N: 不附表	1: MPa 2: psi 3: bar 4: kgf/cm ² &psi	空白: 40μm级 W: 5μm级
	3000: 3/8					
	4000: 1/2					

订货举例

订购接管口径: PT1/4; 排水方式: 手动排水式; 型式代码: 低压型; 压力表代码: 不附表; 刻度单位: MPa;
过滤精度为5μm级的TAFC系列二联件。
正确成品订购码: TAFC2000MLN1W

● 规格

型号	mm	TAFC1500	TAFC2000	TBFC2000	TBFC3000	TBFC4000
工作介质		空气				
接管口径		PT1/8	PT1/4	PT1/4	PT3/8	PT1/2
滤芯精度	μm	40或5				
调压范围	MPa/psi	自动及差压排水式: 0.15~0.9(20~130)			手动排水式: 0.05~0.9(7~130)	
最高使用压力	MPa	1.0(145)				
保证耐压力	MPa	1.5(215)				
使用温度范围	°C	-5~70				
滤水杯容量	CC	15		60		
给油杯容量	CC	25		90		
建议润滑油		ISO VG 32或同级用油				
构成元件	调压过滤器	TAFR1500	TAFR2000	TBFR2000	TBFR3000	TBFR4000
	给油器	TAL1500	TAL2000	TBL2000	TBL3000	TBL4000

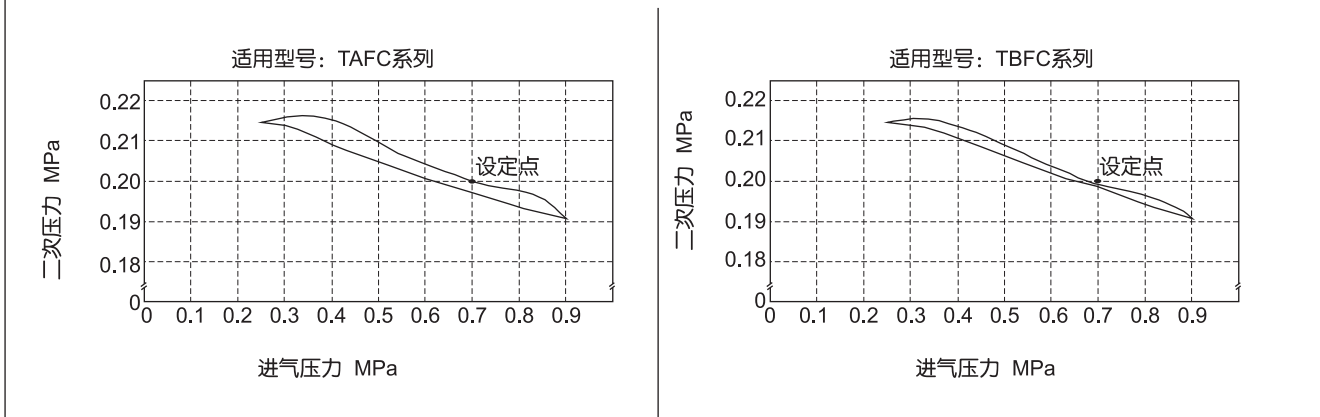
● 内部结构及主要零件材质

序号	零件名
1	TAFR、BFR系列调压过滤器
2	TA、TB系列固定支架
3	TA、TB系列连接片
4	TA、TB系列支架固定片
5	内六角螺栓
6	TAL、TBL系列给油器

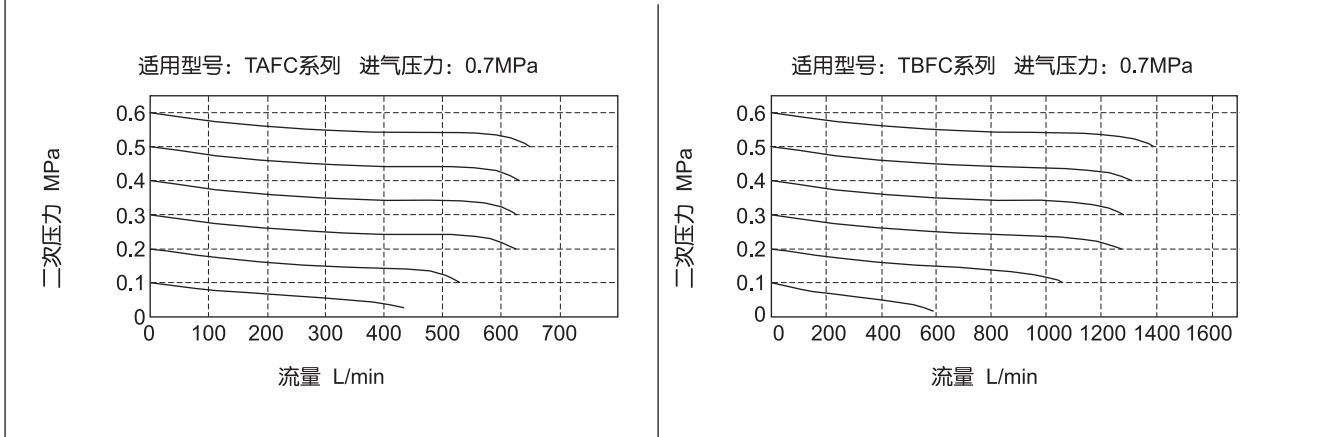
TAFC系列

TBFC系列

● 压力特性

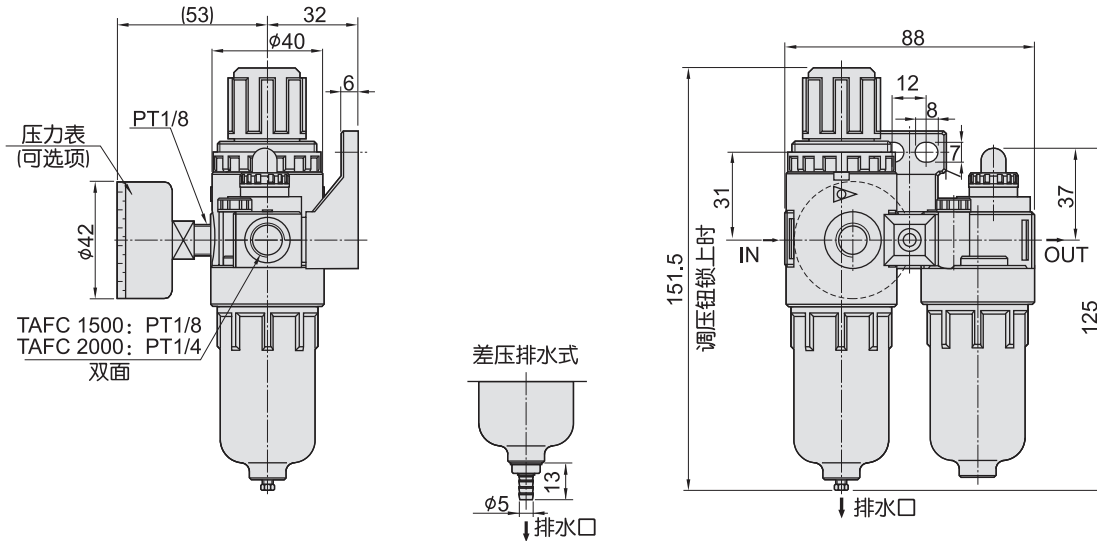


● 流量特性



● 外形尺寸

TAFC系列



TBFC系列

